

DALI Repeater

Редакция 01.03.2025 (250301)

Данный документ описывает следующие модификации устройства:

Артикул	Особенности
DAREP-1-DIN1	1 канал, корпус 1 юнит на дин-рейку

Содержание

DALI Repeater	1
1. Описание	3
Назначение и применение	3
Принцип работы	3
Протокол DALI	3
Конструкция	3
2. Основные технические характеристики	4
3. Внешний вид и чертёж	5
4. Схема подключения.....	6
5. Эксплуатация и настройка.....	7
6. Требования к эксплуатации	8
6.1 Общие требования	8
6.2. Меры безопасности.....	8
6.3. Требования к эксплуатации устройств по протоколу DALI.....	8
6.4. Рекомендации по эксплуатации	9
7. Гарантийные обязательства.....	10
Общее	10
Гарантия не покрывает повреждения, вызванные:	10
Ограничения ответственности.....	10
Гарантийное обслуживание после окончания срока гарантии	10

1. Описание

Назначение и применение

Устройство предназначено для увеличения нагрузочной способности шины DALI, увеличения длины шины, гальванической развязки сегментов шины.

Принцип работы

Устройство является пассивным, не требует дополнительного питания и не занимает адрес на шине DALI. Устройство позволяет добавить к существующей шине дополнительный сегмент длиной до 300м. Устройство транслирует без изменения все сигналы из входной шины в выходную шину и обратно. При сегментировании сети при помощи DALI Repeater общее число адресов не увеличивается и лимитировано стандартом (64 адреса). При возникновении короткого замыкания в одной из шин, она на время отключается для поддержания работоспособности другой шины, что позволяет при делении сети на несколько сегментов повысить надежность работы сети. Питание устройства осуществляется от входной шины. В выходной шине должен присутствовать свой (отдельный) блок питания шины DALI.

Протокол DALI

Протокол DALI (Digital Addressable Lighting Interface) — это стандарт, используемый для управления освещением и обеспечения взаимодействия между различными электронными устройствами в интеллектуальных системах освещения. Протокол обеспечивает гибкость и надежность, позволяя пользователю управлять устройствами в сети через цифровые сигналы.

Конструкция

Устройство выпускается в унифицированном пластмассовом корпусе с передним присоединением проводов питания и интерфейса. Крепление осуществляется на монтажную DIN-рейку TH35 шириной 35 мм (ГОСТ Р МЭК 60715 - 2003). Конструкция клемм обеспечивает надёжный зажим проводов сечением до 1,5мм².

2. Основные технические характеристики

Параметр	Значение
Потребляемый ток по шине DALI IN, не более	2мА
Потребляемый ток по шине DALI OUT, не более	2мА
Каскадирование, сегментов, не более	3
Гальваническая изоляция	3,75кВ
Цвет	Светло-серый
Габаритные размеры	18.1 x 90.2 x 57.5
Форм-фактор	На DIN-рейку, 1 юнит

3. Внешний вид и чертёж



Рисунок 1. Внешний вид DAREP-1-DIN1



Рисунок 2. Вид спереди

DAREP-1-DIN1

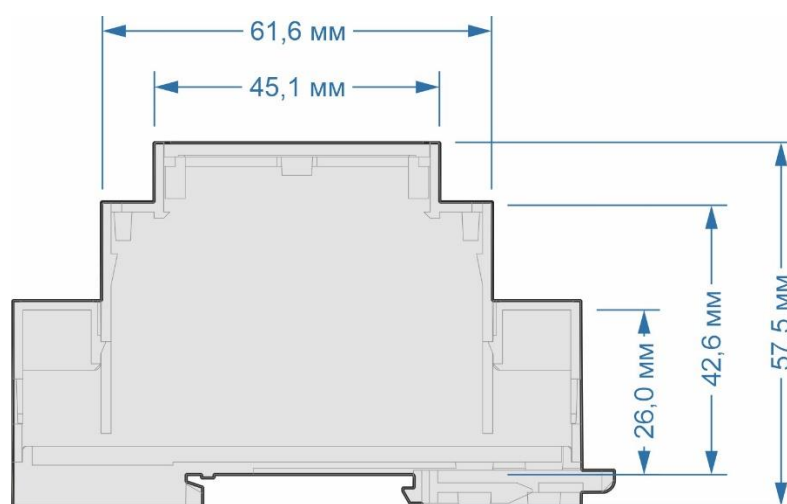


Рисунок 3. Вид сбоку DAREP-1-DIN1

4. Схема подключения

Схема подключения изображена на Рисунке 4.

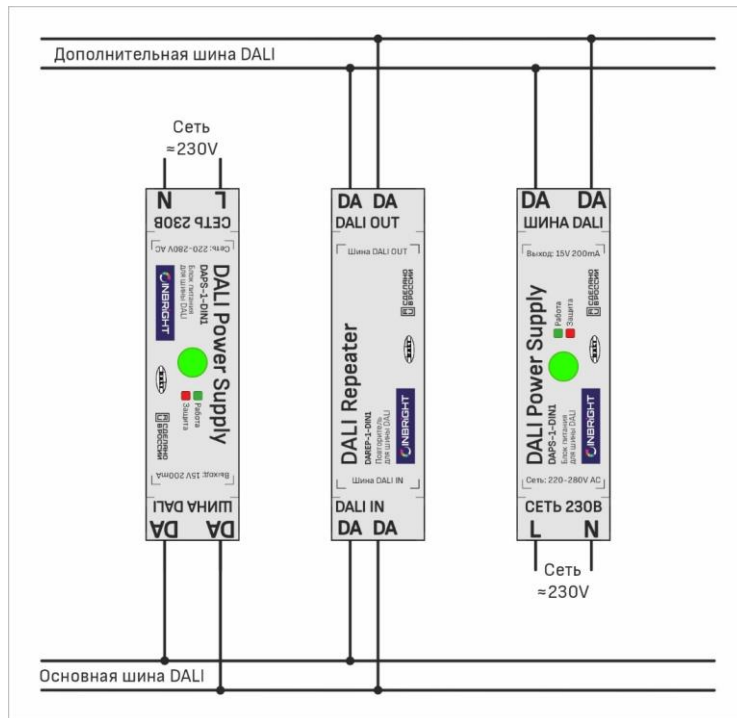


Рисунок 4. Схема подключения DALI Repeater

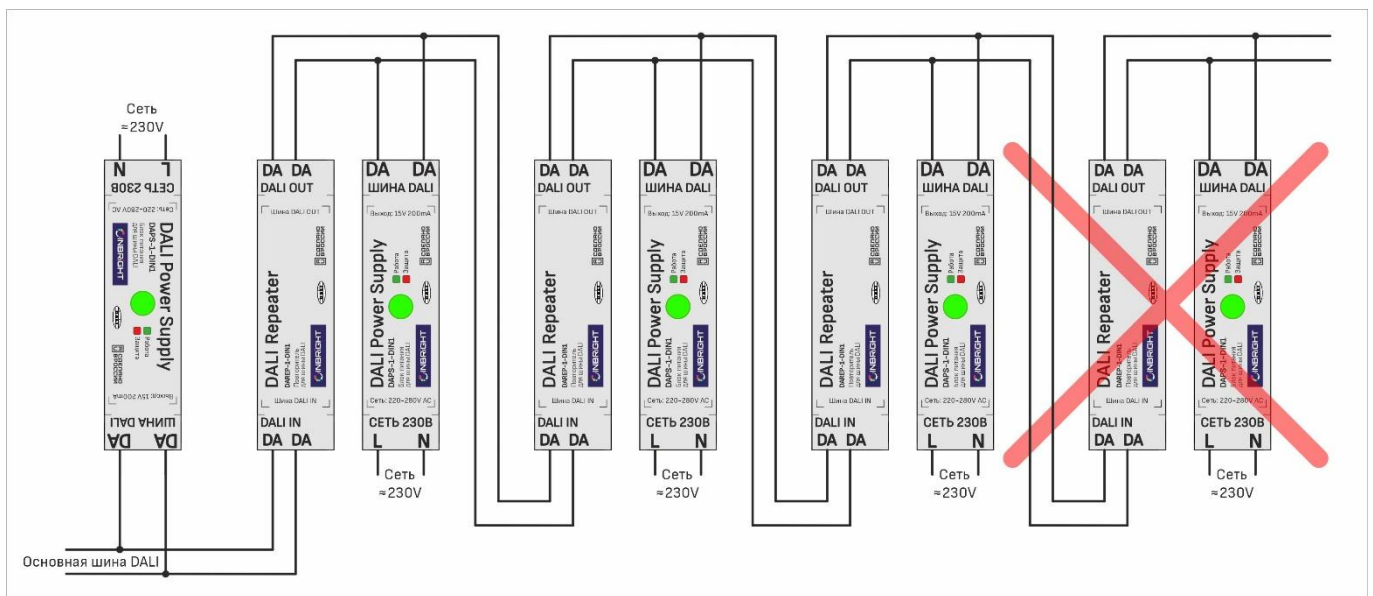


Рисунок 5. Каскадирование DALI Repeater допустимо не более 3

5. Эксплуатация и настройка

DALI Repeater является пассивным, не имеющим настроек устройством для шины DALI.

6. Требования к эксплуатации

6.1 Общие требования

- 6.1.1. Температура окружающего воздуха должна быть от -20°C до +50°C
- 6.1.2. Относительная влажность воздуха должна быть не более 90% при +20°C без конденсации влаги*
- 6.1.3. В воздухе должны отсутствовать пары и примеси агрессивных веществ (кислот, щелочей и пр.)
- 6.1.4. Не допускается установка вблизи нагревательных приборов или горячих поверхностей
- 6.1.5. Не допускается попадание воды или конденсата на устройство*
- 6.1.6. Не допускается ронять, ударять оборудование
- 6.1.7. Не допускается превышение указанных диапазонов напряжений и токов
- 6.1.8. Эксплуатация оборудования возможна только внутри помещений*

*Кроме влагозащищенных модификаций

6.2. Меры безопасности

- 6.2.1. При эксплуатации и техническом обслуживании необходимо соблюдать требования ГОСТ 12.3.019-80, «Правил эксплуатации электроустановок потребителей», «Правил охраны труда при эксплуатации электроустановок потребителей».
- 6.2.2. Любые подключения к модулю и работы по его техническому обслуживанию следует производить только при отключенном питании.
- 6.2.3. Перед включением системы необходимо убедиться, что схема собрана правильно, соединения выполнены надежно, замыкания отсутствуют. Замыкание в проводах или ненадежный контакт могут привести к отказу оборудования

6.3. Требования к эксплуатации устройств по протоколу DALI

Электрические параметры

- 6.3.1. Напряжение питания для устройств DALI должно быть в пределах от 9 до 22 В (постоянный ток).
- 6.3.2. Ток потребления от источника питания не должен превышать максимальные значения, рекомендованные производителем для конкретного устройства.

Коммуникационная линия

- 6.3.3. Сеть DALI должна иметь минимальное сопротивление линий и правильную топологию. Рекомендуется использовать проводники с минимальной длиной и сопротивлением для передачи сигналов.
- 6.3.4. На линии не должно быть коротких замыканий или перегрузок.
- 6.3.5. Сетевой кабель должен быть защищен от внешних электромагнитных помех (например, экранированный кабель для установки в промышленных зонах).

Подключение устройств

- 6.3.6. Максимальное количество устройств в одной DALI-сети ограничено 64 адресами (устройства). Для работы с большим количеством устройств может потребоваться использование дополнительных маршрутизаторов или экспандеров.
- 6.3.6. Длина DALI шины ограничена значением 300м, однако при помощи специальных устройств типа «репитер» возможно увеличение длины шины.

Источники питания

- 6.3.8. Источник питания должен быть совместим с DALI-системой. Его выходные параметры должны соответствовать требованиям по напряжению и току.

6.3.9. Необходимо избегать использования источников питания с импульсными характеристиками, которые могут создать помехи в системе.

6.4. Рекомендации по эксплуатации

Регулярная диагностика и обслуживание

6.4.1. Проверяйте состояние соединений и проводки, особенно в местах с повышенной механической нагрузкой или вибрацией.

6.4.2. Периодически проверяйте работу устройств, чтобы убедиться в корректности передачи данных и отсутствии сбоев в системе управления.

Программирование и настройка

6.4.3. Правильно настраивайте адреса устройств при их подключении. Каждое устройство должно иметь уникальный адрес в сети.

6.4.4. Используйте специализированное программное обеспечение для диагностики и мониторинга системы DALI. Это поможет выявить проблемы с устройствами или линией связи.

Системная безопасность

6.4.5. Убедитесь, что системы управления DALI защищены от несанкционированного доступа. В некоторых случаях рекомендуется использовать шифрование или другие методы защиты данных.

Учет мощностей и возможностей сети

6.4.6. При проектировании системы DALI необходимо учитывать максимальное количество устройств, которые могут быть подключены к одной сети, и мощность, которую система должна обеспечить.

6.4.6. Для управления большими системами освещения может потребоваться использование концентраторов и маршрутизаторов.

Установка и подключение

6.4.8. Установку и настройку системы DALI рекомендуется доверять квалифицированным специалистам, чтобы избежать ошибок при подключении и настройке устройств.

6.4.9. При установке системы в новых или реконструируемых помещениях важно заранее предусмотреть удобные места для подключения и обслуживания устройств.

Соблюдение этих требований и рекомендаций обеспечит эффективную работу системы на протяжении всего срока эксплуатации.

7. Гарантийные обязательства

Общее

Производитель гарантирует соответствие изделия требованиям действующей технической документации и обязательным требованиям государственных стандартов.

Замена или ремонт вышедшей из строя электротехнической продукции осуществляется при наличии счёта-фактуры и/или гарантийного талона.

Гарантийный срок 12 мес. от даты покупки при условии соблюдения условий эксплуатации.

При отсутствии штампа магазина или торгующей организации срок гарантии исчисляется со дня выпуска.

Требования предъявляются по месту приобретения изделия.

Производитель в праве вносить изменения в конструкцию изделия и встроенное программное обеспечение, не ухудшая качество изделия и его основные характеристики.

Расходы на транспортировку вышедшего из строя изделия оплачивается потребителем.

Гарантия не покрывает повреждения, вызванные:

Несоответствием условий эксплуатации (например, эксплуатация за пределами допустимых температур, превышение напряжения питания, превышение напряжения шины).

Неправильной установкой или подключением.

Механическими повреждениями, включая удары, падения, повреждения от влаги или коррозии.

Влиянием внешних факторов, таких как перегрузки, короткие замыкания или воздействия электрических помех.

Неквалифицированными вмешательствами (самостоятельный ремонт или модификации устройства).

Ограничения ответственности

Производитель не несет ответственности за любые косвенные убытки, включая ущерб, возникший в результате неисправности устройства, потерю данных или работоспособности других компонентов системы.

Гарантийное обслуживание после окончания срока гарантии

После окончания гарантии производитель или сервисный центр может предложить платное техническое обслуживание, включая диагностику и ремонт устройства.

Эти условия могут варьироваться в зависимости от конкретной модели устройства и производителя.